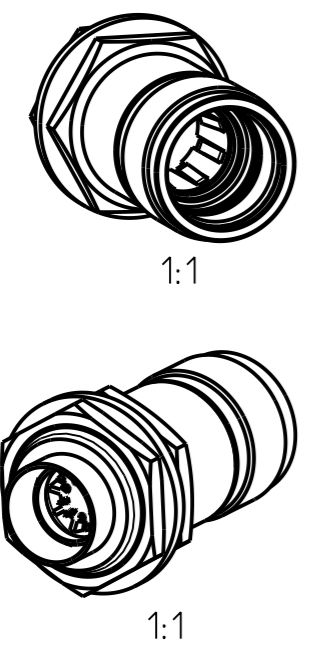
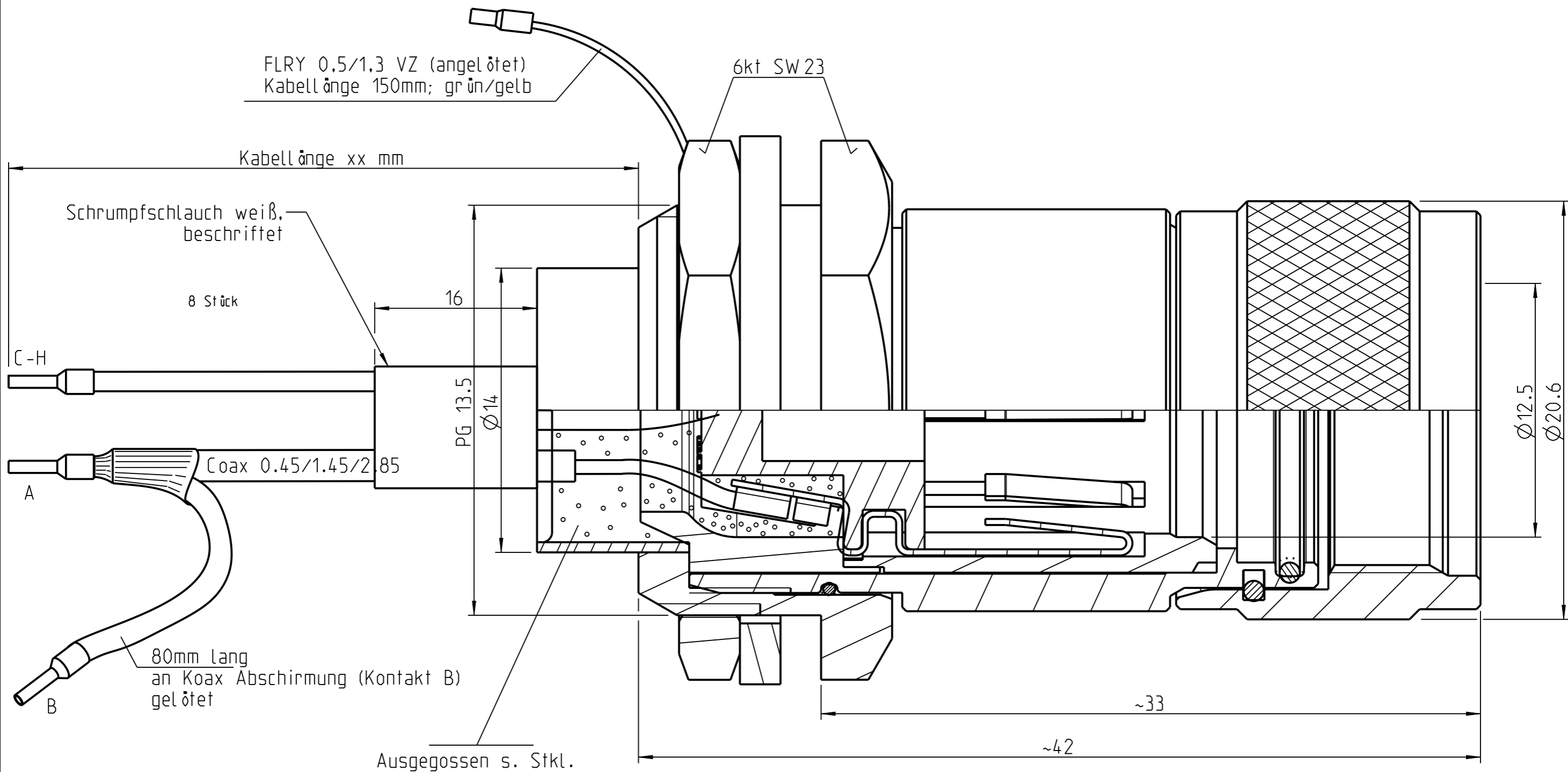


Diese Zeichnung ist unser Eigentum. Jede Vervielfältigung, Verwertung oder Mitteilung an dritte Personen ist strafbar und wird gerichtlich verfolgt. Urheberrechtsgesetz, Gesetz gegen unzulässigen Wettbewerb (B.G.B.)



Kontaktbelegung		
Koax Innenleiter		A
rot		B
grau		C
blau		D
weiss		E
grün		F
violett		G
braun		H

Rev.	Nr.:	Datum:	Name:	A3	Datum:	Name:	Freimasst.	Massstab	Werkstoff
				Gezeichnet	27.07.20	Kloss	±0.1	5:1	
				Geprüft	27.07.20	Störzer	±1.5°		
Oberfläche:								Benennung:	
Büschel Connecting Systems GmbH Emil-Mayer-Straße 10 72461 Albstadt								Einbaubuchse 8-polig	
								Zeichnungs Nr.:	
								02 21XXX8	
								Ersatz für.:	