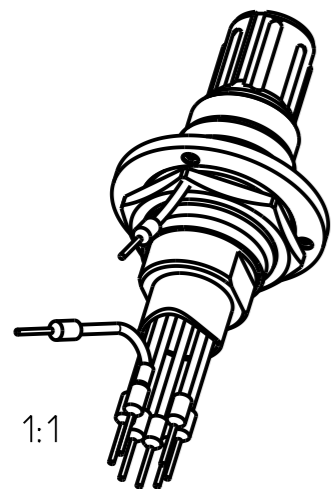
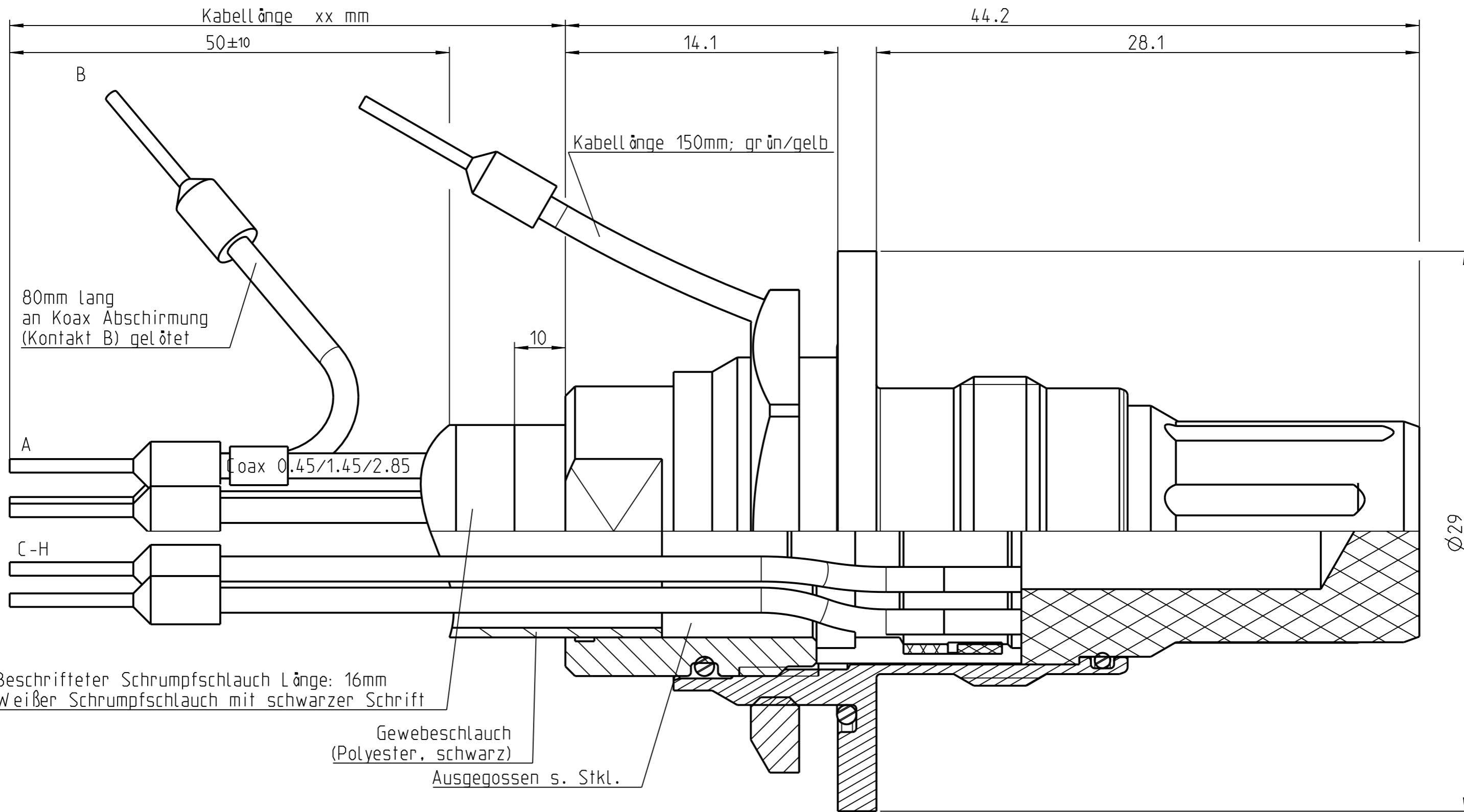


Diese Zeichnung ist unser Eigentum. Jede Vervielfältigung, Verwertung oder Mitteilung an dritte Personen ist strafbar und wird gerichtlich verfolgt. Urheberrechtsgesetz, Gesetz gegen unzulässige Vervielfältigung (B.G.B.)



1:1

Kontaktbelegung	
Koax Innenleiter	A
rot	B
grau	C
blau	D
weiss	E
grün	F
violett	G
braun	H

Rev. Nr.:	Datum:	Name:	A3	Datum:	Name:	Freimasst.	Massstab	Werkstoff
			Gezeichnet	27.07.20	Kloss	±0.1	5:1	
			Geprüft	27.07.20	Störzer	±1.5°	(1:1)	
Oberfläche:							Benennung:	
Büschel Connecting Systems GmbH							Einbaustecker 8polig	
Emil-Mayer-Straße 10							Zeichnungs Nr.:	
72461 Albstadt							03 21XXX8	
							Ersatz für.:	