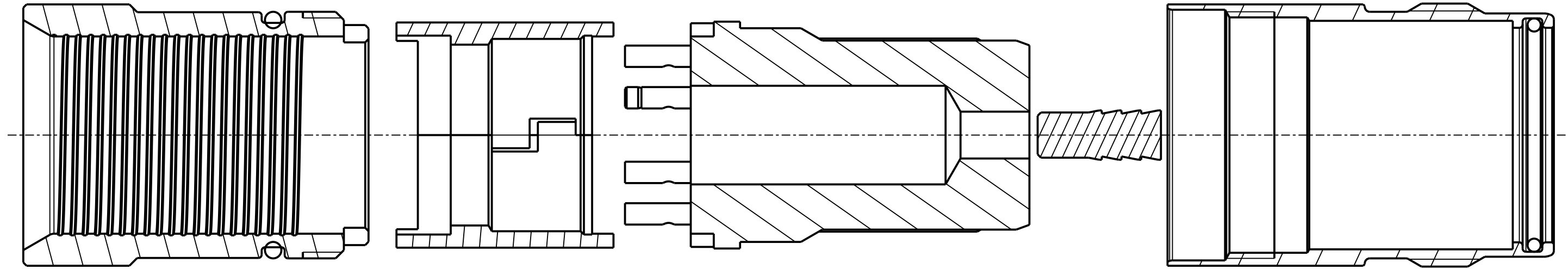
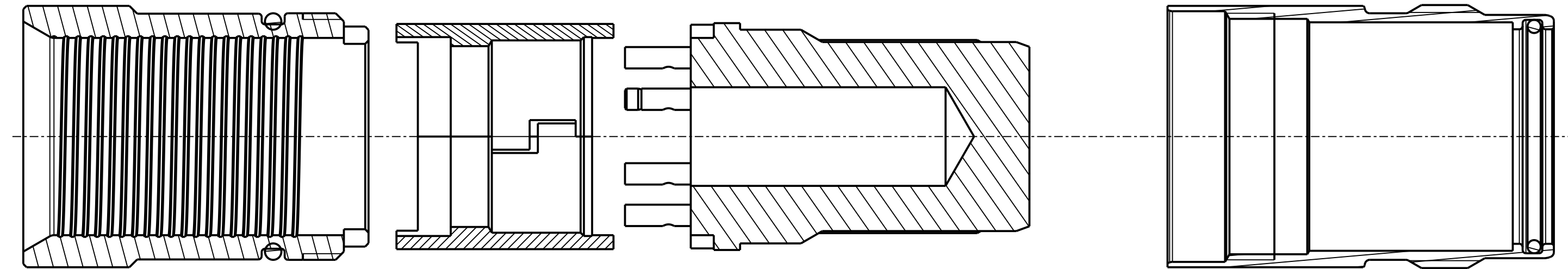


Diese Zeichnung ist unser Eigentum. Jede Vervielfältigung, Verwertung oder Mitteilung an dritte Personen ist strafbar und wird gerichtlich verfolgt. Urheberrechtsgesetz, Gesetz gegen unzulässigen Wettbewerb (B.G.B.)

04 01000x offen



04 02000x geschlossen



				A3	Datum:	Name:	Freimasst.	Massstab	Werkstoff
				Gezeichnet	27.07.20	Kloss		4:1	
				Geprüft	27.07.20	Störzer			
				Oberfläche:				Benennung:	
				Büschel Connecting Systems GmbH Emil-Mayer-Straße 10 72461 Albstadt				VP-Steckerkopf 2-8 pol	
								Zeichnungs Nr.:	
Rev.	Nr.:	Datum:	Name:					Ersatz für.:	