

Serie

pH



Innovation:

Due to the new developments of the open or slotted sleeve as an external conductor, a simpler assembly of the pH-electrode is ensured.

The electrode plug head of the variant S7-long (Item No.:120 1901x) can be extended by an additional sleeve (Item No.:9 120 00398) to an electrode plug head S8, which can thereby be rotated.

Neuheit:

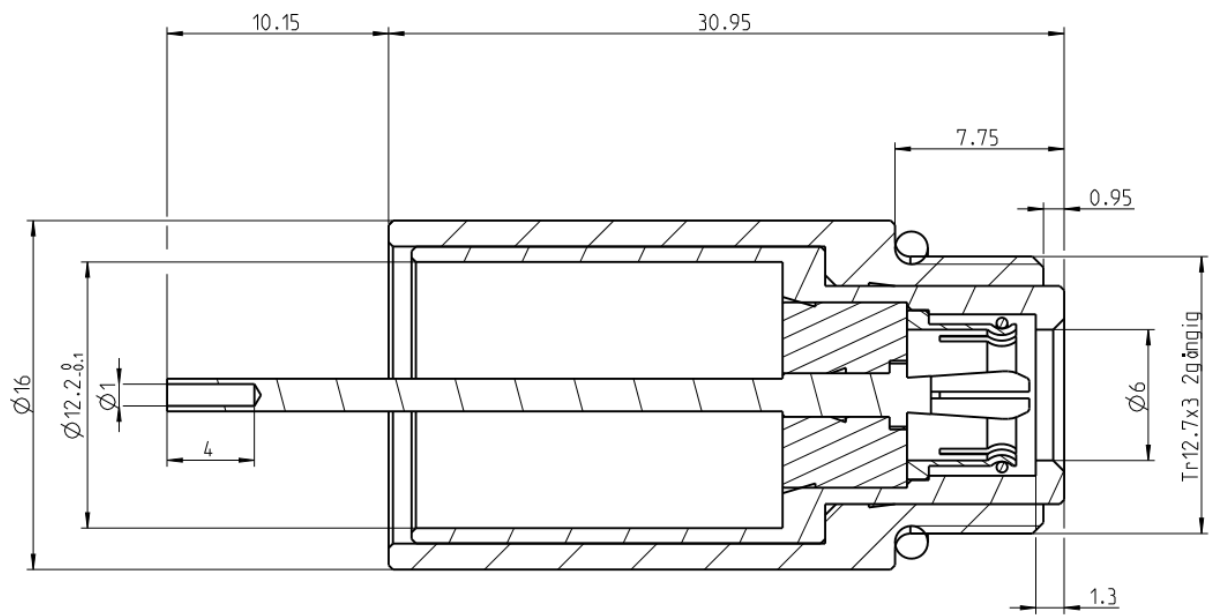
Durch die Neuentwicklungen der offenen bzw. der geschlitzten Hülse als Außenleiter ist eine einfachere Montage der pH-Elektrode gewährleistet.

Der Elektrodensteckerkopf der Variante S7-lang (Art.-Nr.120 1901x) kann durch eine zusätzliche Hülse (Art.-Nr.9 120 00398) auf einen Elektrodensteckerkopf S8 erweitert werden, welcher dadurch drehbar wird.

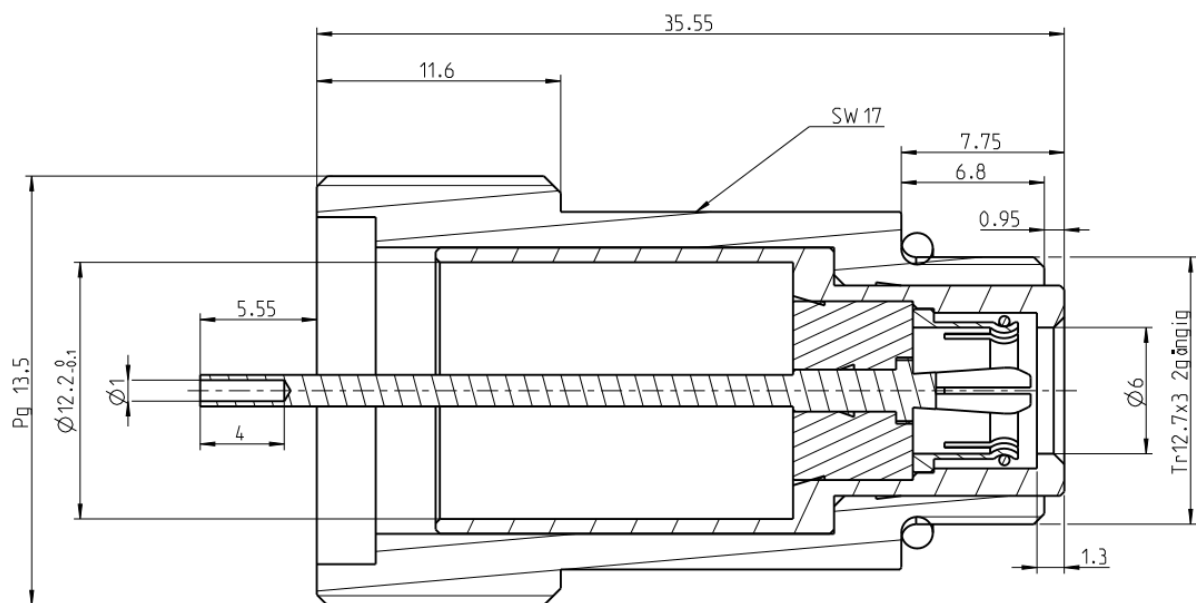
Technical Data / Technische Daten

Components	Bauteile	Material / Material	Finish / Oberfläche
outer conductor sleeve	Außenleiter Hülse	CuZn39Pb3	Ni 3-6µm
outer conductor contact	Außenleiter Kontakt	CuZn39Pb3	NIP 2-4µm / Au 0,1-0,2µm
inner conductor	Innenleiter	CuBe2Pb	NIP 2-4µm / Au 0,1-0,2µm
other metalparts	Sonstige Metallteile	X10CrNi18-8 1.4310	
insulator	Isolierung	PTFE	
housing	Gehäuse	Ultradur B4300 G6	
gasket	Dichtung	Viton 75Sh A	
Electrical characteristics	Elektrische Eigenschaften		
proof voltage	Spannungsfestigkeit	2kVeff / 50Hz	
insulation resistance	Isolationswiderstand	≥ 10 ¹² Ω	
contact resistance	Durchgangswiderstand		
inner conductor	Innenleiter	≤ 2 mΩ	
outer conductor	Außenleiter	≤ 2 mΩ	

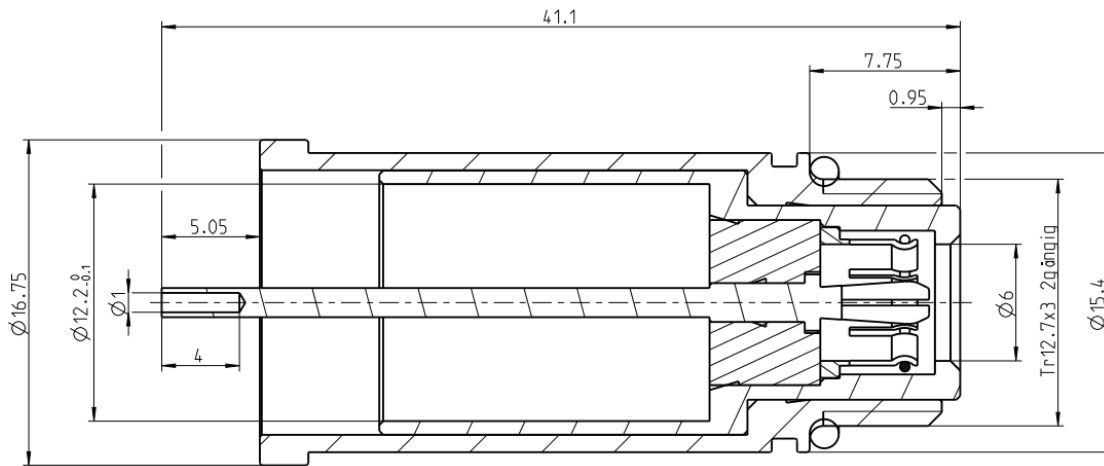
Drawings / Zeichnungen



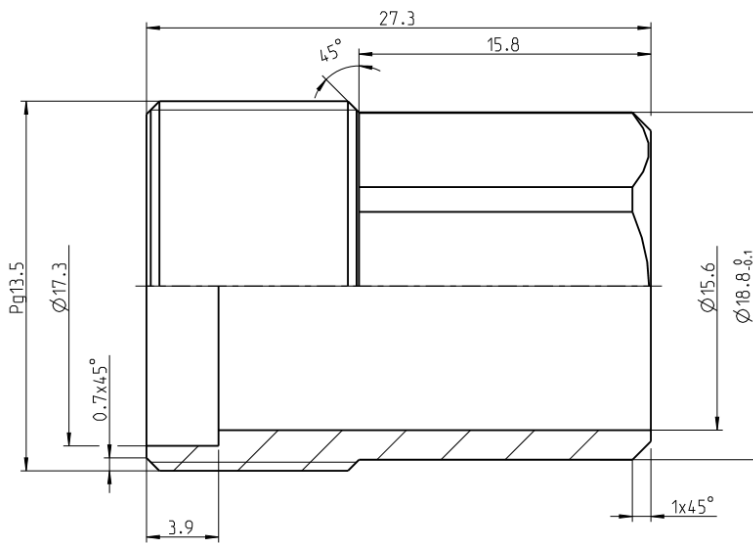
Elektrodensteckerkopf S7



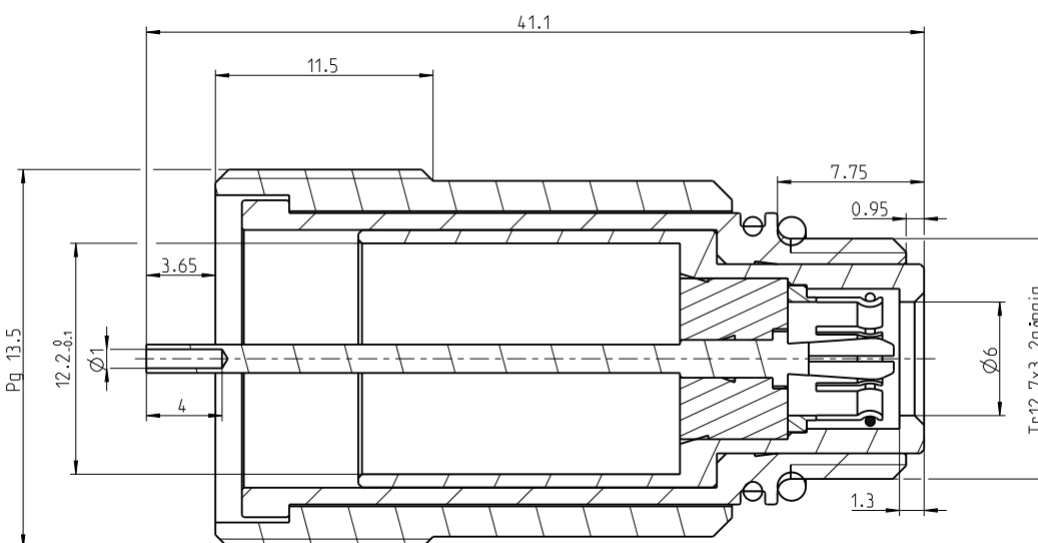
Elektrodensteckerkopf S8



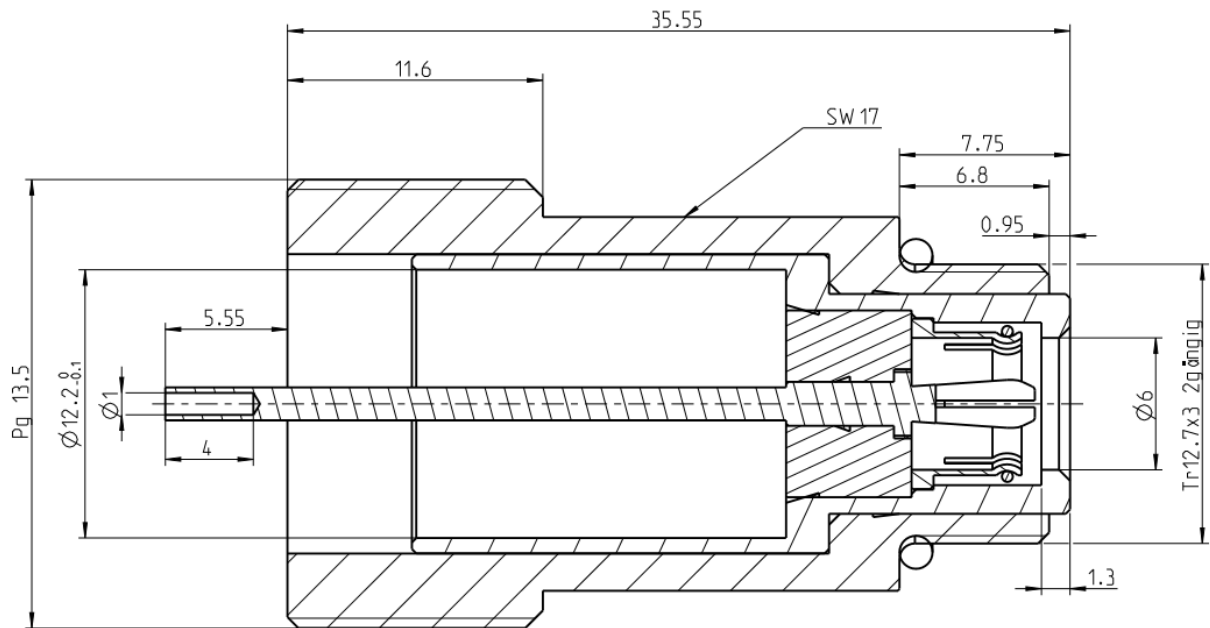
Elektrodensteckerkopf S7-lang



äußeres Gehäuse



Elektrodensteckerkopf S8-drehbar: bestehend aus Elektrodensteckerkopf S7-lang & äußeres Gehäuse



Elektrodensteckerkopf S8 (ATEX Version)

Versions / Versionen:

electrode plug head / outer conductor	item number: closed sleeve	item number: open sleeve	item number: slotted sleeve
S7	120 19006	120 19007	120 19008
S8	120 19003	120 19004	120 19005
S7-long	120 19012	120 19013	120 19014
S8-rotating	120 19009	120 19010	120 19011
S8 (ATEX Version)	120 19015	120 19016	120 19017
housing	9 120 00398	9 120 00398	9 120 00398

Elektrodensteckerkopf / Außenleiter	Artikelnummer: Hülse geschlossen	Artikelnummer: Hülse offen	Artikelnummer: Hülse geschlitzt
S7	120 19006	120 19007	120 19008
S8	120 19003	120 19004	120 19005
S7-lang	120 19012	120 19013	120 19014
S8-drehbar	120 19009	120 19010	120 19011
S8 (ATEX Version)	120 19015	120 19016	120 19017
äußeres Gehäuse	9 120 00398	9 120 00398	9 120 00398