

Variopin

variabel 2-8 Kontakte



Application areas for the Variopin include the analytics, medical, measuring, sensor technology and special applications.

We deliver the VP-socket, the VP-plug as well as the VP-panel-sockets and plugs already assembled with cable, especially according to customer requirements.

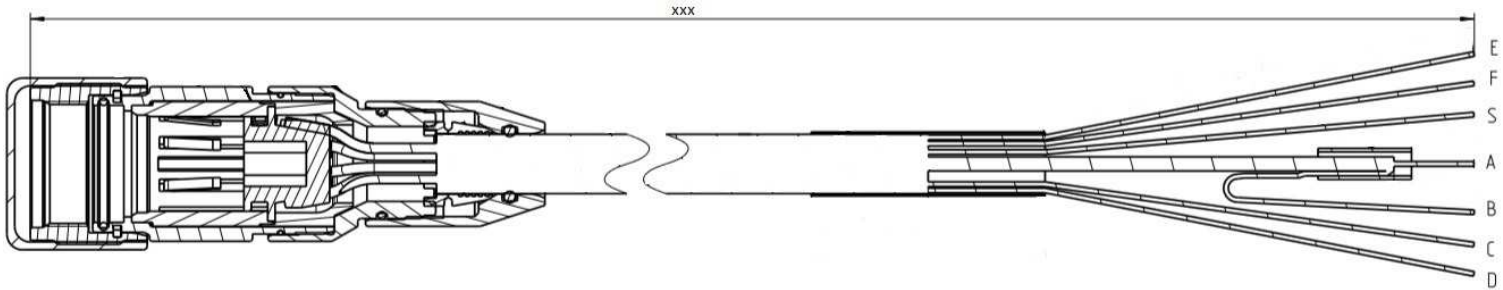
Anwendungsgebiete für den Variopin sind unter anderem die Analytik, Medizin-, Mess-, Sensortechnik und Sonderanwendungen.

Wir liefern die VP-Buchse, den VP-Stecker sowie die VP-Einbaubuchse und –stecker schon fertig konfektioniert mit Kabel, speziell nach Kundenwunsch.

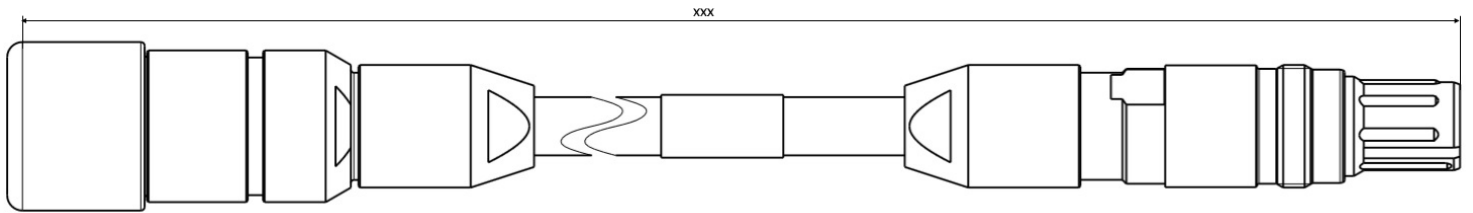
Technical Data / Technische Daten

Components	Bauteile	Material / Material	Finish / Oberfläche
contact	Kontakt	CuZn39Pb3	NIP 2-4µm / Au 0,1-0,2µm
insulator	Isolierung	PEEK	
housing	Gehäuse	CuZn39Pb3	chem. Ni 15-20µm
Electrical characteristics	Elektrische Eigenschaften		
proof voltage	Spannungsfestigkeit	1kV	
insulation resistance	Isolationswiderstand	≥ 10 ¹² Ω	
contact resistance	Durchgangswiderstand	≤ 2 mΩ	
Mechanical characteristics	Mechanische Eigenschaften		
temperature resistance	Temperaturbeständigkeit	-30°C bis +140°C	
lifetime	Lebensdauer	1000 Steckzyklen	
connection type	Anschlussart	Lötanschluss	
autoclavability	Autoklavierbarkeit	200 Zyklen	(130°C / 30 min.)
pressure resistance	Druckbeständigkeit	0,6 bar	
ip protection type	Schutzart	IP 68	(gesteckter Zustand) (connected)

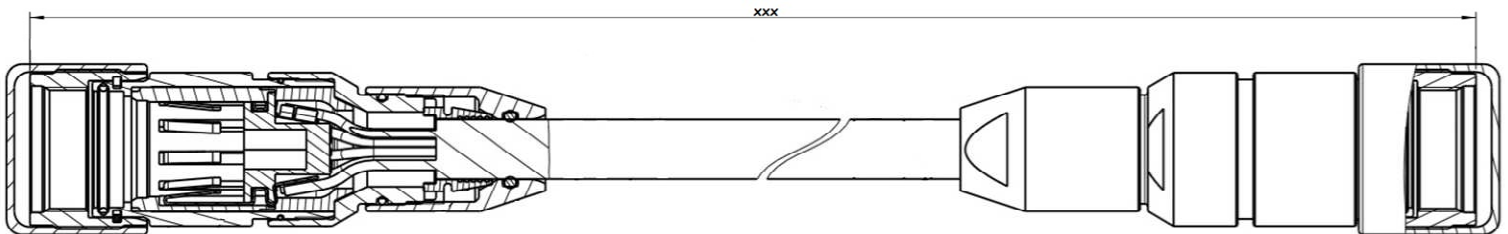
Drawings / Zeichnungen



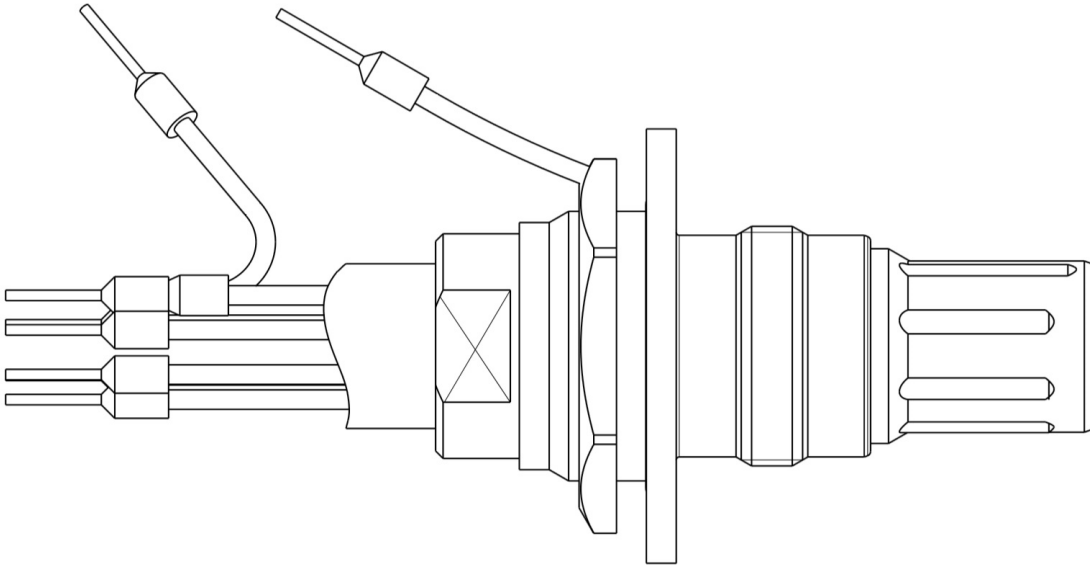
Konfektionierte Variopin Buchse mit Kabel – Open End



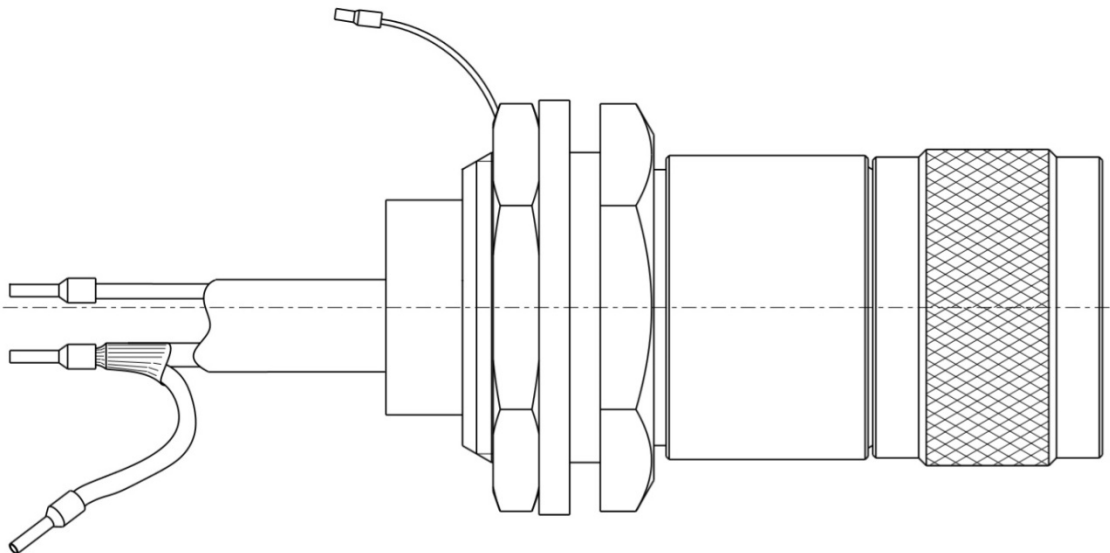
Konfektionierte Variopin Buchse mit Kabel – Variopin Stecker



Konfektionierte Variopin Buchse mit Kabel – Variopin Buchse



Konfektionierter Variopin Einbaustecker mit Kabel



Konfektionierte Variopin Einbaubuchse mit Kabel



Variopinsteckerkopf 2-8 polig