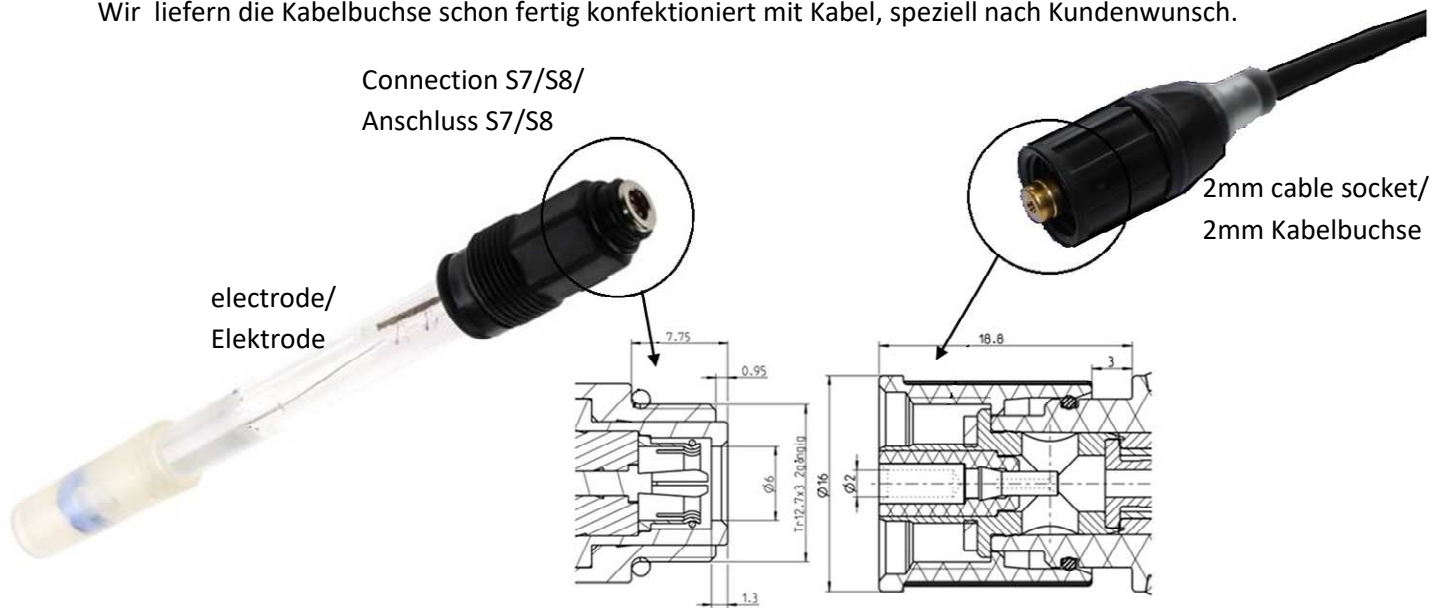


pH-Kabelbuchse



We deliver the cable socket already assembled with cable especially according to customer requirements.

Wir liefern die Kabelbuchse schon fertig konfektioniert mit Kabel, speziell nach Kundenwunsch.



2 mm cable socket with rotatable nut suitable for the electrode plug S7 / S8.

2 mm Kabelbuchse mit drehbarer Mutter passend für die Elektrodenstecker S7 / S8.

Technical Data / Technische Daten

Components

outer conductor contact
inner conductor
insulator
housing
handle-piece
gasket

Bauteile

Außenleiter Kontakt
Innenleiter
Isolierung
Gehäuse
Griffstück
Dichtung

Material / Material

CuZn39Pb3
CuZn39Pb3
Teflon
Crastin LW 9330
Hytrel G3548L oder/or
Viton 75Sh A

Finish / Oberfläche

NIP 2-4µm / Au 0,1-0,2µm
NIP 2-4µm / Au 0,1-0,2µm
Elastollan 1185 A transparent

Electrical characteristics

proof voltage
insulation resistance
contact resistance:
inner conductor
outer conductor

Elektrische Eigenschaften

Spannungsfestigkeit
Isolationswiderstand
Durchgangswiderstand:
Innenleiter
Außenleiter

1kV
 $\geq 10^{12} \Omega$
 $\leq 2 \text{ m}\Omega$
 $\leq 2 \text{ m}\Omega$

Mechanical characteristics

temperature resistance
lifetime
connection type
ip protection type

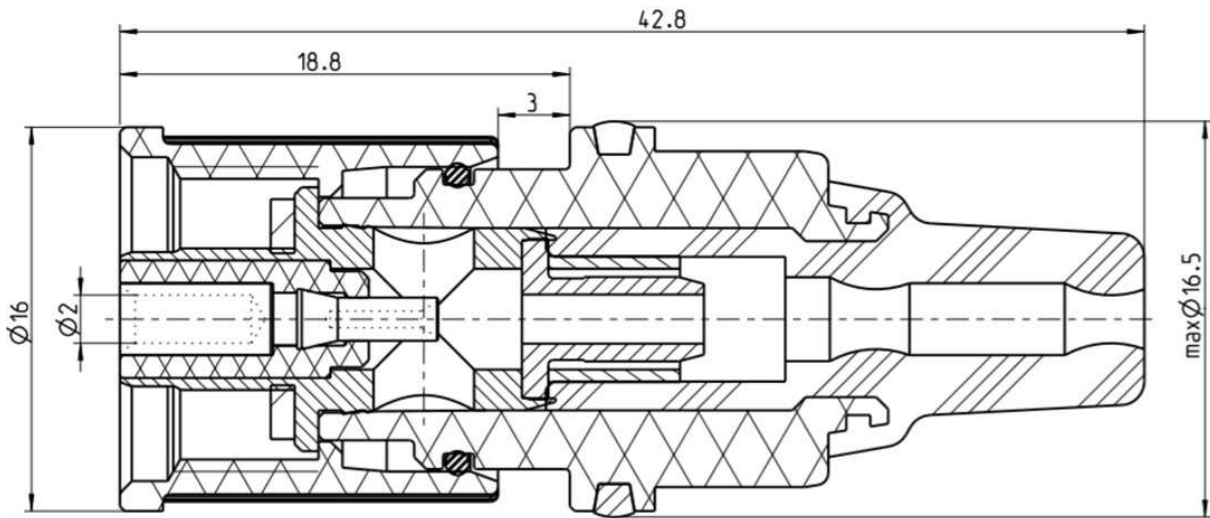
Mechanische Eigenschaften

Temperaturbeständigkeit
Lebensdauer
Anschlussart
Schutzart

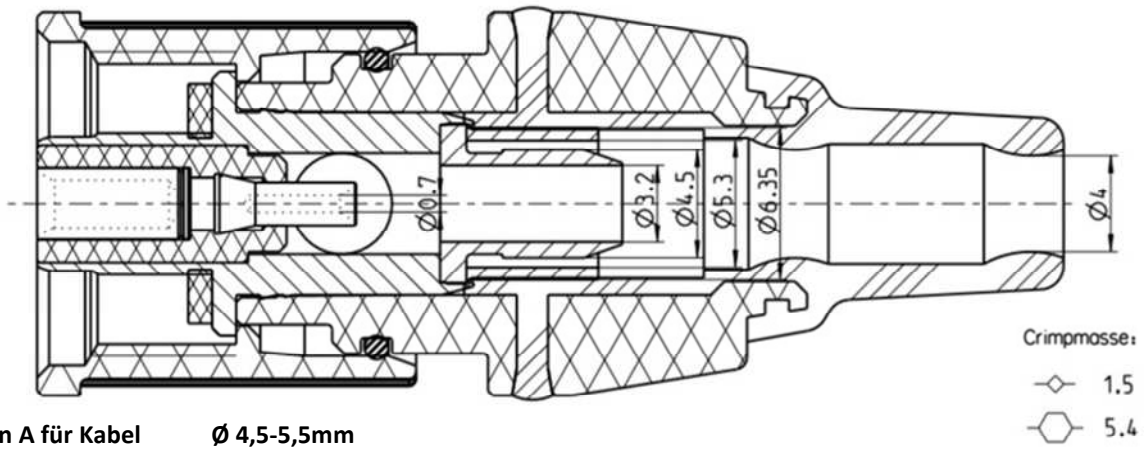
-30°C bis +130°C
500 Steckzyklen
Crimpverbindung
IP 68

(gesteckter Zustand)
(connected)

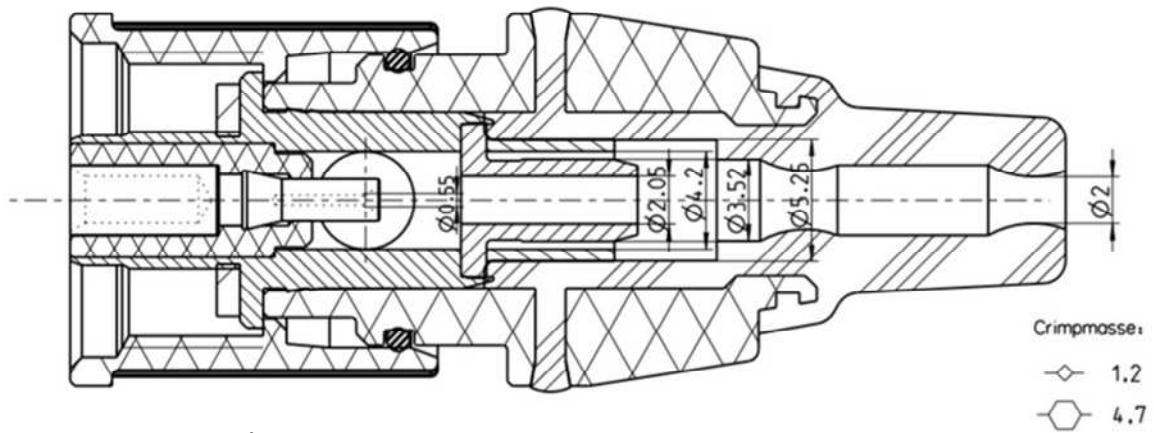
Drawings / Zeichnungen



Einbaumaße



Version A für Kabel Ø 4,5-5,5mm



Version B für Kabel Ø 2,5-3,5mm